



具有灵活性机器设计的内圆磨床适用于中小型零部件加工, 可实现最大的经济性。

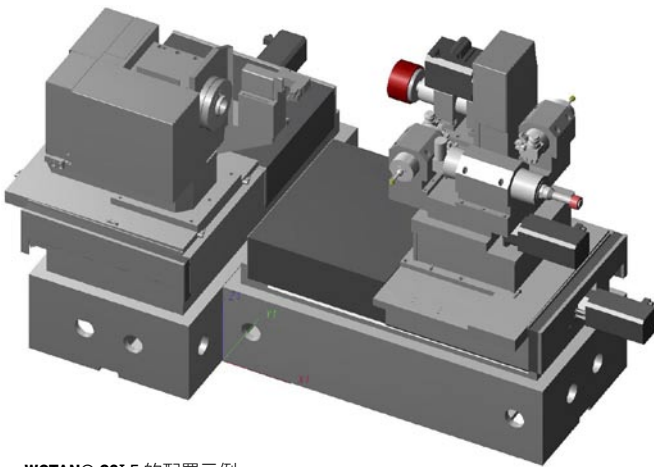


小机器,大可能性

WOTAN® S3I 系列内圆磨床专为加工中小型工件而设计。工件主轴最大可承载 400kg。我们灵活性的机器设计,使针对您特定磨削任务的每台机床达到最优化。

WOTAN® S3I 适用于盘类工件内圆加工的高精度磨削, **WOTAN® S3I-F** 的配置, 最大到 400mm 旋转直径和 400mm 工件长度, 无需额外支撑采用悬臂梁式装夹 - 特别适用于磨削内表面及磨削内径。

另外, 机器可以扩展工作范围, 配置成 **WOTAN® S3I-L**。通过这种变型方案, 除了适用于可悬臂式夹紧的盘类工件以外还适用于加工长度可达 750mm 和直径可达 250mm 轴类工件, 由于它们的几何形状, 必须使用支撑架进行加工。



WOTAN® S3I-F 的配置示例

用于内圆磨削或者更多等等

工件主轴

在工件侧,两种机器都配备了手动角度调节装置（带角度测量系统），用于圆柱度校正。机器还可以配备无级旋转工作台（B1 轴），用于工件主轴的旋转。可实现最优化的锥面磨削。

广泛的主轴选择范围

根据精度要求，工件主轴可以设计为皮带驱动，直接驱动或静压轴承的主轴。通过为工件主轴配备测量系统（C 轴），可以对非圆磨削的各个面并以最高精度磨削。

在磨削主轴侧，机床配备Z轴和X轴（十字滑台）。磨削单元被安装在十字滑台上（X轴在Z轴上 90° 的角度），因此仅需一次夹紧可实现阶梯孔和内端面的有效加工。

永远在你身边 —

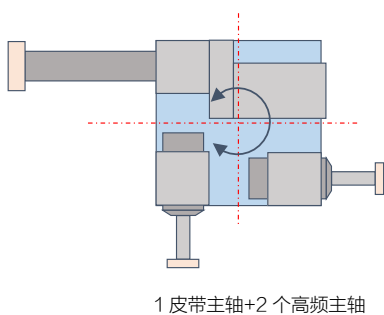
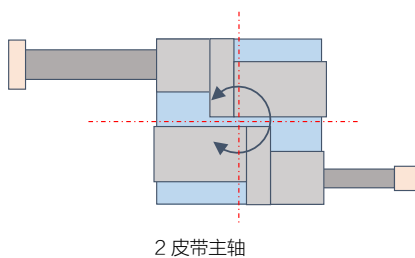
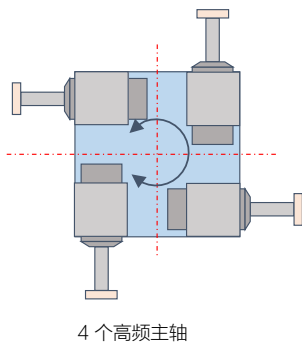
主轴转塔

通过带有2到4个磨削主轴的磨削主轴转塔（B2轴）可明显提高设备的灵活性和多功能性 - 无需主轴更换。还可以使用皮带轴或高频电主轴。皮带主轴可以通过手动来更换，从而进一步提高多样性。

外圆磨削和端面磨削可能性

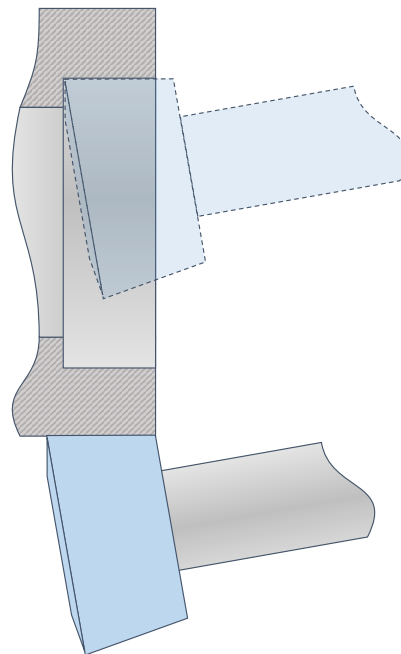
同样较短的零件的外圆磨削和端面磨削也能实现，为此皮带驱动的主轴安装在磨削主轴转台（B2轴）上，该主轴转台配备有双面外圆磨砂轮和端面磨砂轮（矢量砂轮）。使用磨削主轴转塔上的附加磨削主轴可用于加工各种内径。

B2轴的示例配置



矢量砂轮

实现内端面和内径磨削以及外端面 + 外径磨削



更多灵活性的选择。

不同修整器的选择

修整单元可配备固定式和驱动式修整器，除了传统的刚玉砂轮外，还可以使用 CBN 砂轮。

现代化控制和简单的操作面板

驱动组件基于 SINUMERIK 840 D-SOLUTION LINE 控制系统 - 配有相应的 SIEMENS 控制器和电机。

所有机器都配备了我们自己的人性化的 WoP 用户界面，无需 CNC 知识的情况下进行简化的菜单操作和编程。整个过程可实现对机器的连贯性操作，无论其运行状态如何。同时，SIEMENS 标准界面可用。

选择性多样

根据磨削任务，我们还可集成通过流量传感器实现火花/防碰撞检测，测量技术，换刀系统等。

WOTAN® S3I-L

WOTAN® S3I-L 提供了扩展化的工作空间。在工件主轴侧，整个工件主轴箱安装在纵向导轨（L 调节）上，可以在 Z 方向上进行调节，可实现在纵向导轨上使用支撑架。

WOTAN® S3I 一览:

WOTAN® S3I-F

(无纵向调整)

WOTAN® S3I-L

(带有纵向调整的工件主轴箱)

机器的工作范围

旋转直径 / 工件直径	max. mm	400	400
支撑架中的工件直径	max. mm	—	250
工件长度	ca. mm	400	750
内孔磨削直径	max. mm	350	350
内孔磨削深度	ca. mm	400	500
外圆/端面磨削的磨削直径	max. mm	请咨询	请咨询
外圆/端面磨削的磨削长度	max. mm	请咨询	请咨询
主轴头的承载能力 (距主轴头 200mm)	max. kg	400	400

工件侧 / 工件主轴箱

工件主轴			
› 皮带驱动主轴		标准	标准
› 直接驱动主轴		选项	选项
› 静压轴承主轴		选项	选项
手动角度调节 (带角度测量系统)			
› 旋转范围	从/到 °	+8 / - 1	+8 / - 1
通过 B1 轴 (CNC) 自动调整角度			
› 旋转范围	从/到 °	+30 / - 20	+20 / - 10
C 轴用于非圆磨削			
在 Z 方向上调整工件主轴箱	max. mm	—	1.000
支撑架的使用可能性			
		无	有
通过工件主轴提供冷却水			
		选项	选项
通过流体传感器防碰撞			
		选项	选项

磨削单元

Z 轴 (CNC)			
› 移动距离	max. mm	1.000	1.000
› 精度控制	mm	0,0001	0,0001
› 最小进给增量	mm	0,001	0,001
› 最高速度	m/min	15	15
X 轴 (CNC)			
› 移动距离	max. mm	300	300
› 精度控制	mm	0,0001	0,0001
› 最小进给增量 (半径)	mm	0,0005	0,0005
› 最高速度	m/min	15	15
磨削主轴转塔 (B2 轴)			
		选项	选项
固定磨削主轴, 带/不带磨削主轴转塔	max.	1个 / 4个	1个 / 4个
无级可调的主轴转速			
		标准	标准
用传统的刚玉砂轮磨削			
		标准	标准
用 CBN 砂轮磨削			
		选项	选项

WOTAN® S3I-F
(无纵向调整)

WOTAN® S3I-L
(带有纵向调整的工件
主轴箱)

修正单元

安装固定式修整器	标准	标准
安装驱动式修整器	选项	选项
通过 AE 传感器防碰撞	选项	选项

测量仪器

零点位置测头	选项	选项
其他测量技术	请咨询	请咨询
所有 CNC 线性轴的激光测量 (WEMA 内部)	有	有

机器控制和操作

西门子控制 SINUMERIK 840 D SOLUTION LINE	有	有
制造商操作系统 WOP Glauchau®	有	有
远程诊断的可能性	有	有
机床操作所需的 CNC 知识	无	无

自动换刀系统

磨削工具, 测量探针等等	选项	选项
--------------	----	----

其他

维修合同	请咨询	请咨询
备件和易损件	请咨询	请咨询
操作员培训/生产陪伴/等	请咨询	请咨询



MEMBERS OF THE NSH-GROUP > WWW.NSHGROUP.COM



为了您能够得到我们最优化的磨床,我们的专家从询价到售后服务会一直陪伴左右。

-  确切的要求
-  个性化磨床
-  特殊化设计
-  生产
-  质量控制
-  磨削试件
-  机器预验收
-  交货和安装
-  培训和指导
-  售后服务

我们很高兴向您展示我们位于Glauchau总部的WOTAN®样机的潜力,我们还在那里进行试件磨削和来件磨削加工。



Werkzeugmaschinenfabrik Glauchau GmbH

-  Dieselstrasse 2
08371 Glauchau · Germany
-  +49 3763 61-0
-  +49 3763 61-122
-  wema-glauchau@nshgroup.com
-  WWW.WEMA-GLAUCHAU.COM

如有变更,恕不另行通知

手册中的所有信息旨在向客户和相关方提供预先信息,因此不构成对法律意义上的产品属性的保证